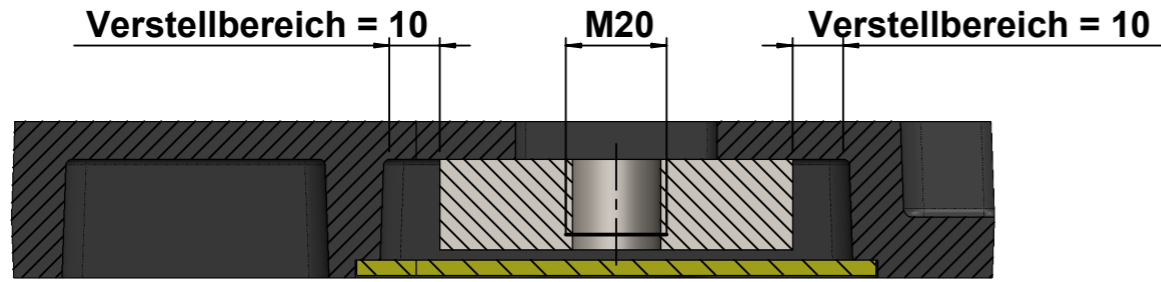
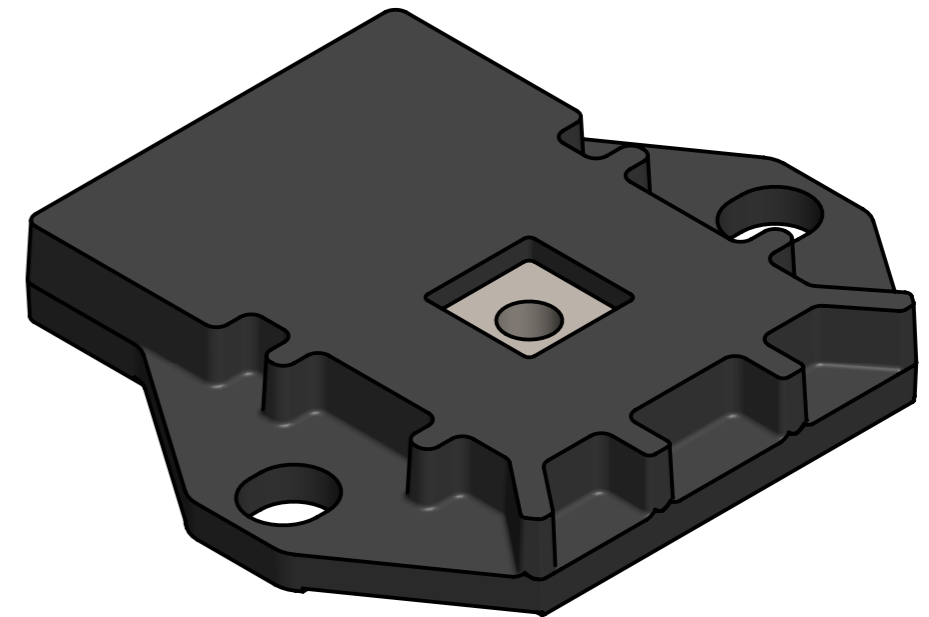
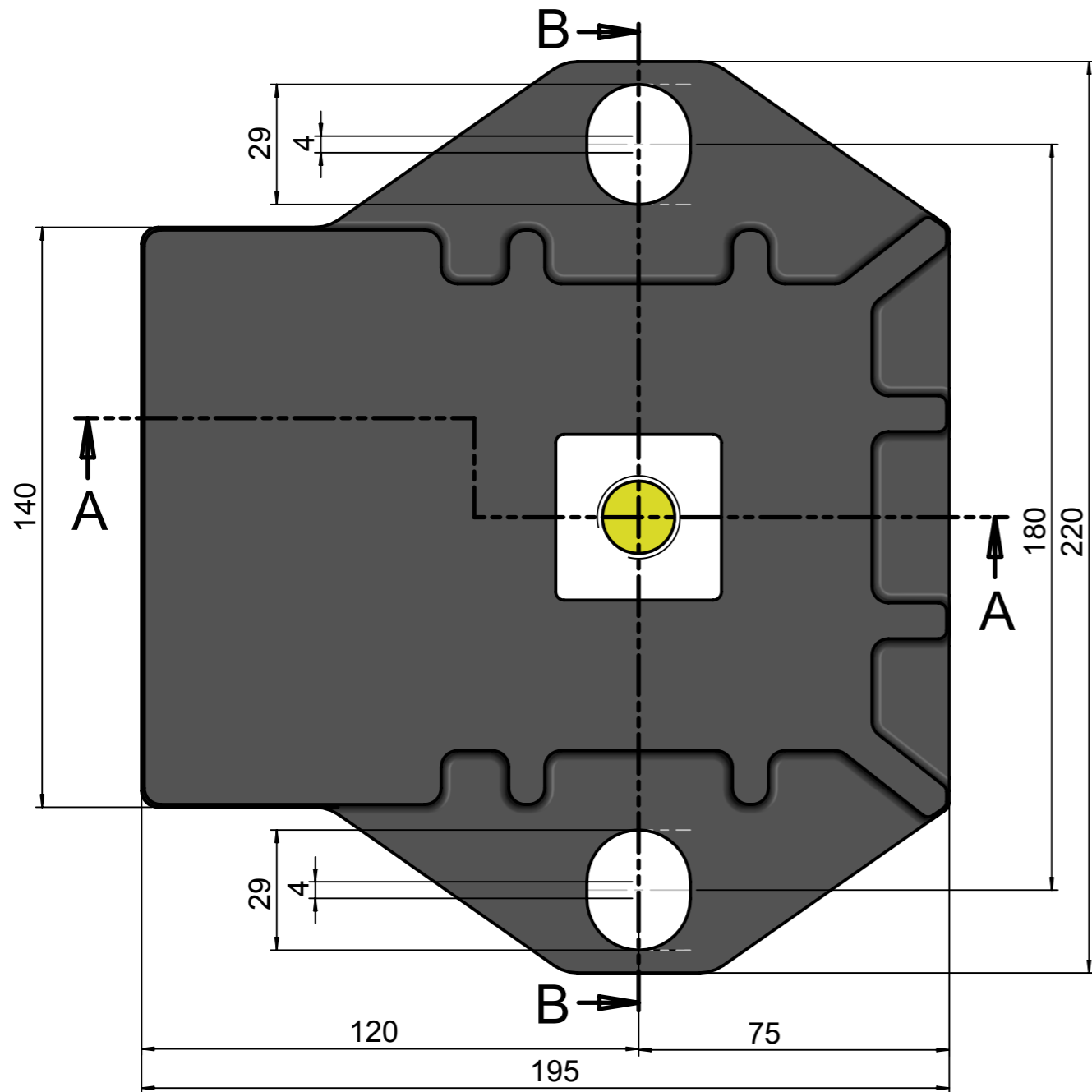
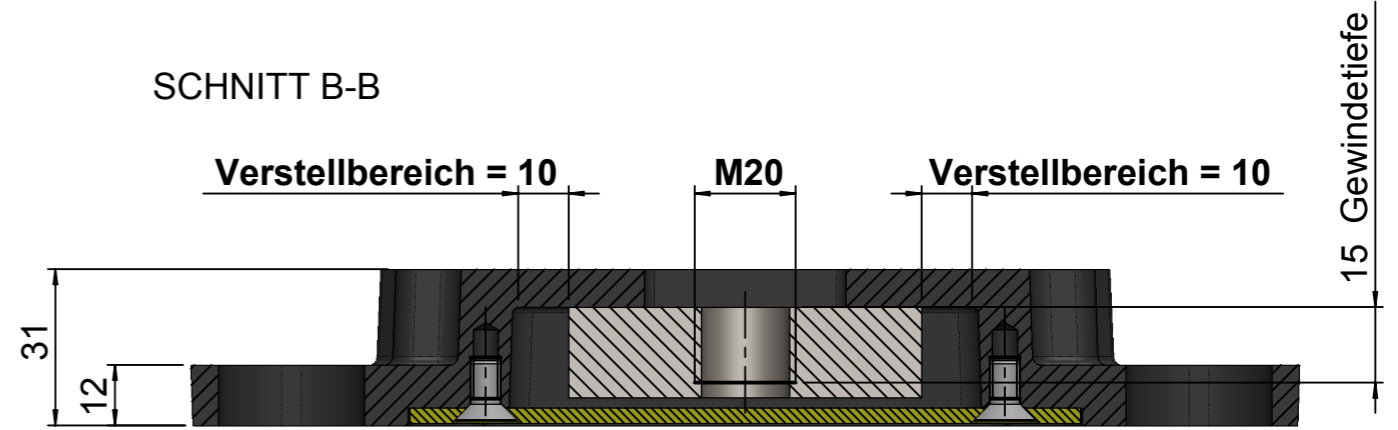


SCHNITT A-A



SCHNITT B-B



Bearbeitungsmasse ohne Toleranzangabe nach DIN ISO 2768-mK		Schutzvermerk nach DIN 34 beachten!		Masstab 1:1.5	Gewicht (kg): 4.335			
Länge		Toleranz	Datum	Name	Benennung <b>Adapterplatte AP10x10, M20</b>			
über 0,5-6		±0,1	Bearb. 13.05.08	STM				
über 6-30		±0,2	Gepr. 02.04.17	P. Lang				
über 30-120		±0,3	Freiga. 02.04.17	P. Lang				
über 120-400		±0,5						
über 400-1000		±0,8						
über 1000-2000		±1,2			Zeichnungsnummer <b>3080-00</b>			
über 2000-4000		±2,0						
					Index <b>A2</b>			
					Blatt 1 von 3			
Originalgröße der Zeichnung: A3		Ind.	Ønd.-Nr.	Datum	Name	Ursprung:	Ers. f.:	Ers. d.:

**Nivell**  
 CH - 5620 Bremgarten  
 Tel.: + 41 / 56 6482380  
 Fax: + 41 / 56 6482381  
 E-mail: info@nivell.com