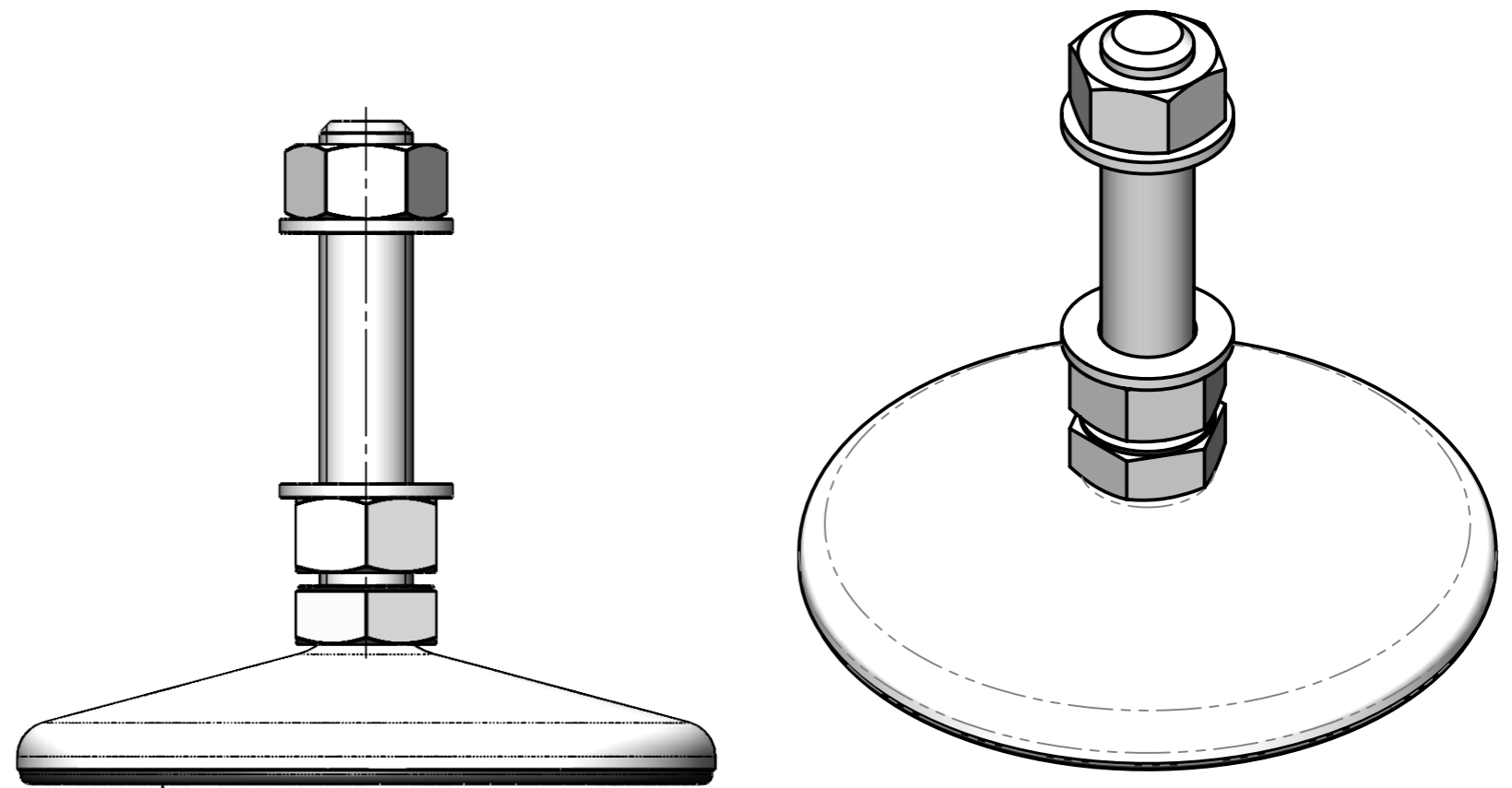
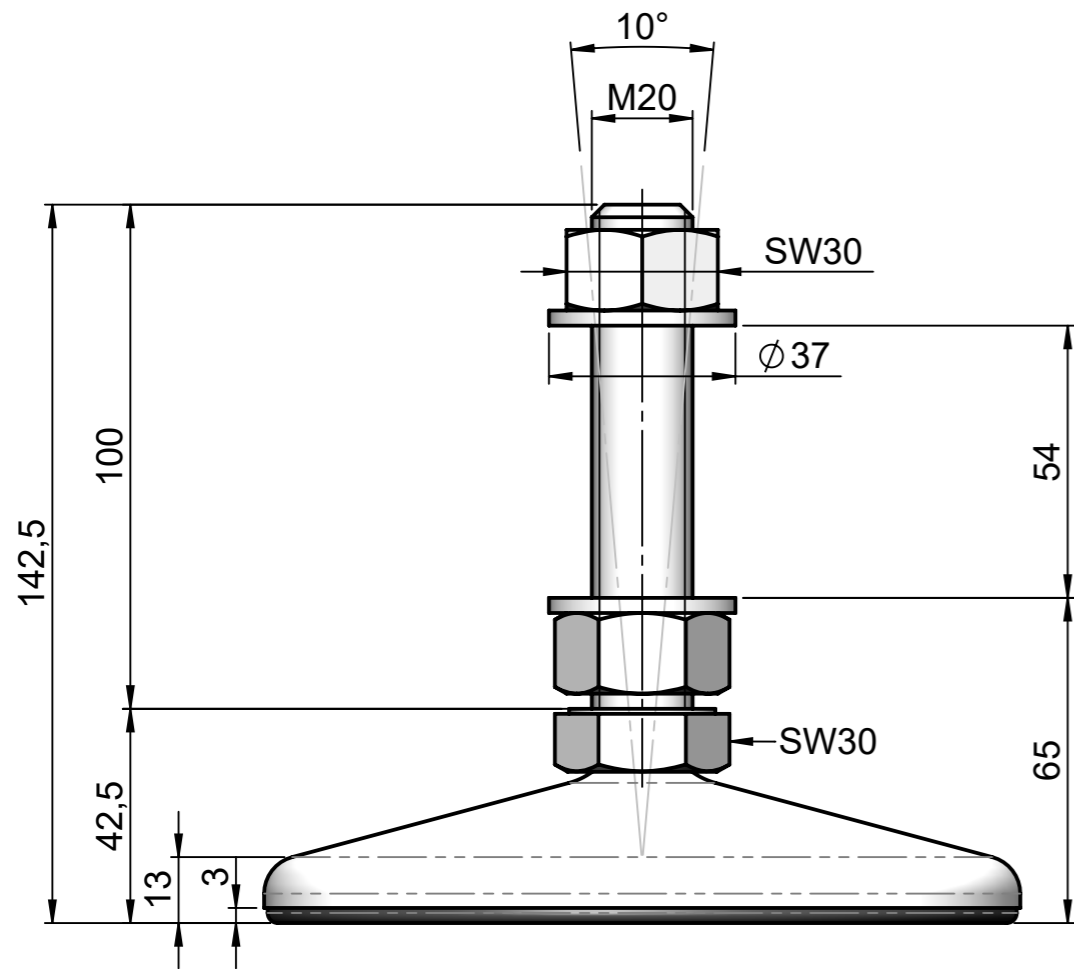
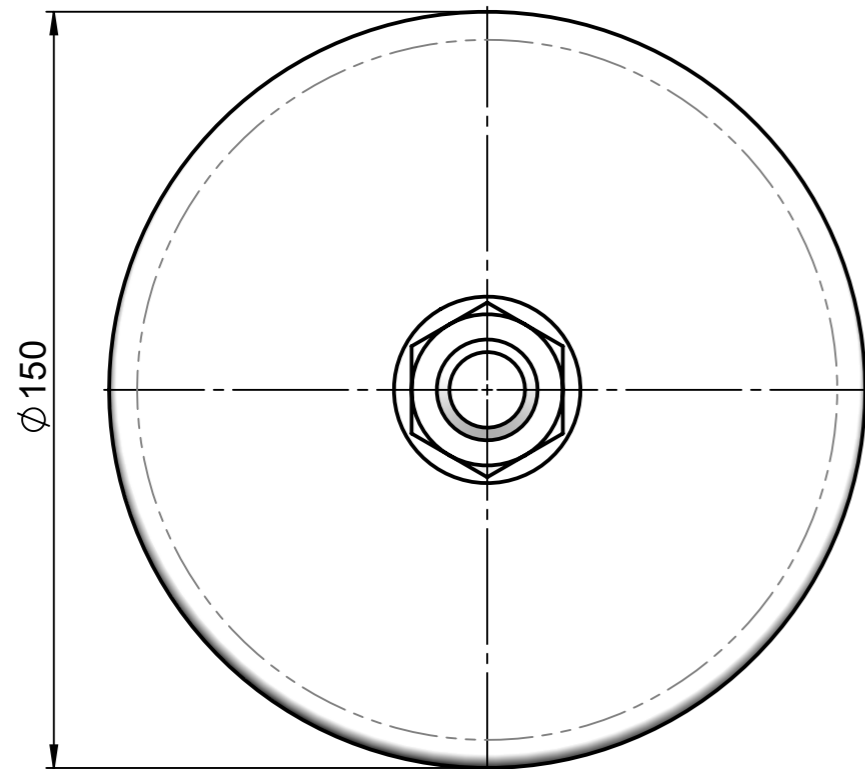


Weitergabe sowie Vervielfältigung dieser Zeichnung, Verwertung und Mitteilung seines Inhalts sind verboten, soweit nicht ausdrücklich gestattet. Zuwiderhandlungen verpflichten zu Schadenersatz. Alle Rechte für den Fall der Patent-, Gebrauchsmuster- oder Designeintragung vorbehalten.



vulkanisiert NBR 70° Shore grau
 vulcanized NBR 70° Shore grey
 vulcanisé NBR 70° Shore gris



Technische Daten / Technical data / Données techniques:

Dauerbelastung max. Max. Permanent load charge max. permanente	45 kN
Höhenverstellung pro Umdrehung Height adjustment per revolution Course de réglage fin	2.50 mm
Gewicht Weight Poids	1.393 kg

Schutzvermerk nach DIN ISO 16016 beachten!	Bearbeitungsmasse ohne Toleranzangabe nach DIN ISO 2768-mK		Massstab: 1:1.5 Werkstoff: -	Gewicht (kg): 1.393 Format: A3
--	--	--	---------------------------------	-----------------------------------

	Datum	Name
Erstellt	28.09.2020	MIM
Bearbeitet	28.09.2020	MIM
Geprüft	28.09.2020	E.Müller
Freigabe	28.09.2020	E.Müller

Benennung / Description	
Rostfreier Gelenkfuss CR-1520 M20x100 Stainless hinged foot CR-1520 M20x100 Pied articulé inoxydable CR-1520 M20x100	



Zeichnungsnummer	Index	Blatt
5330-00	A0	1 von 2