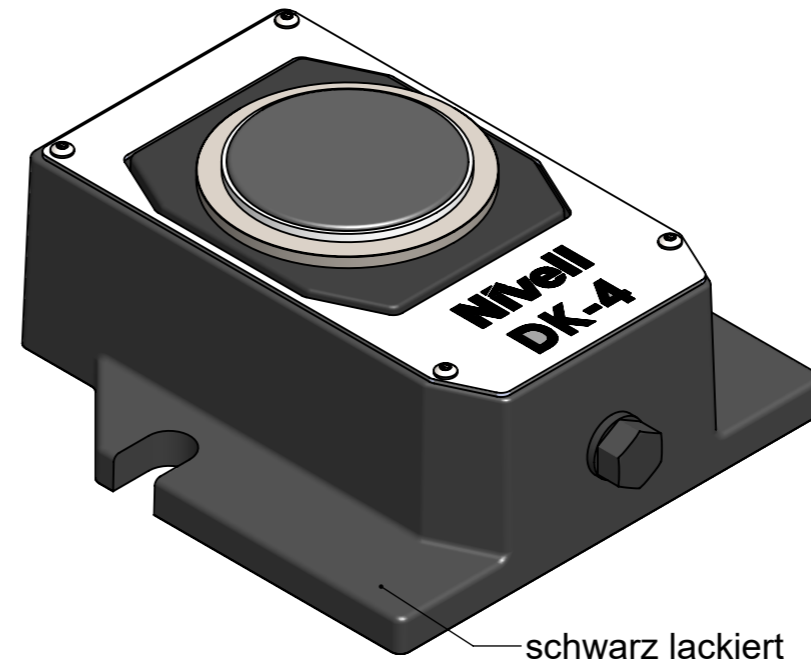
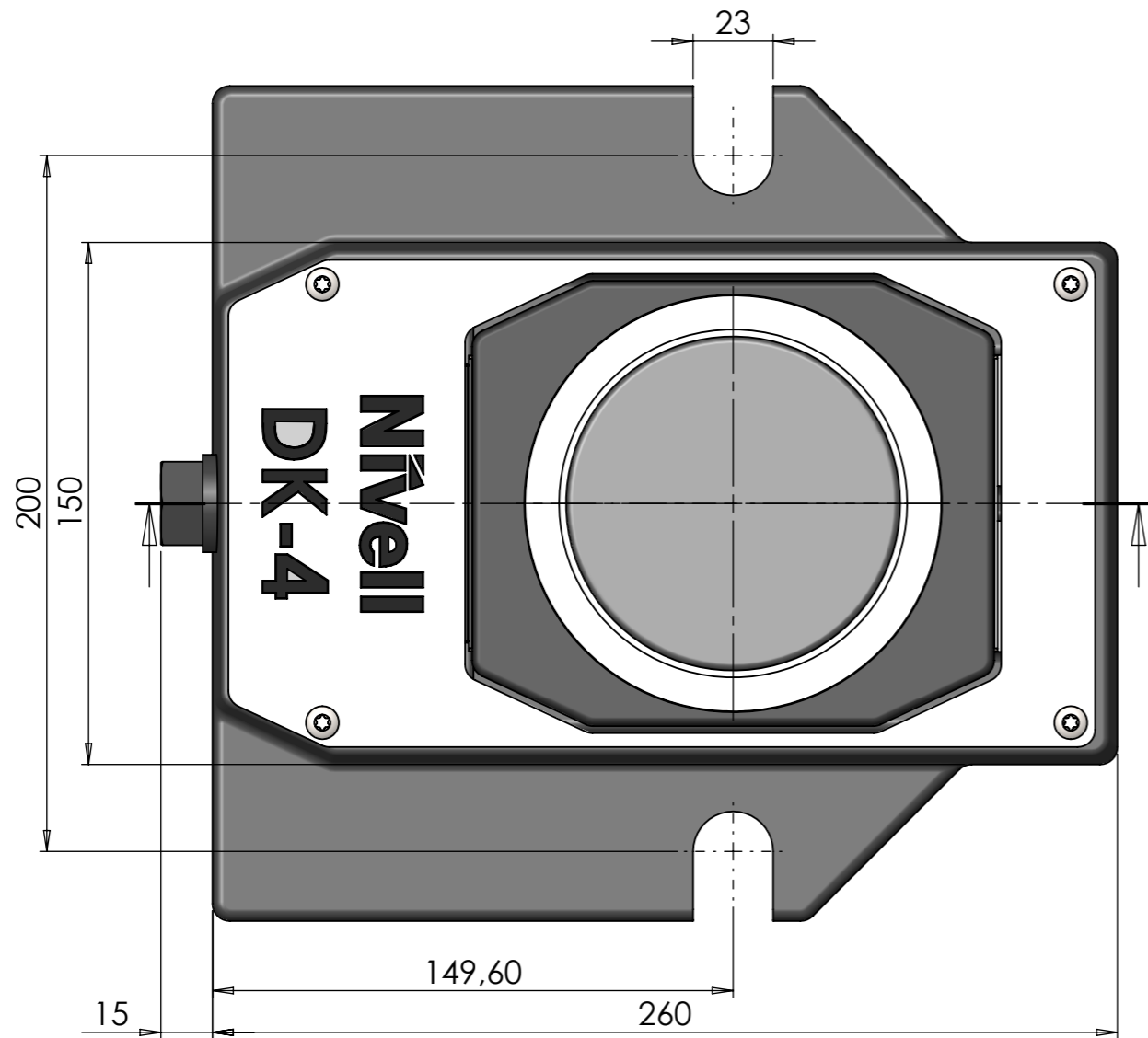
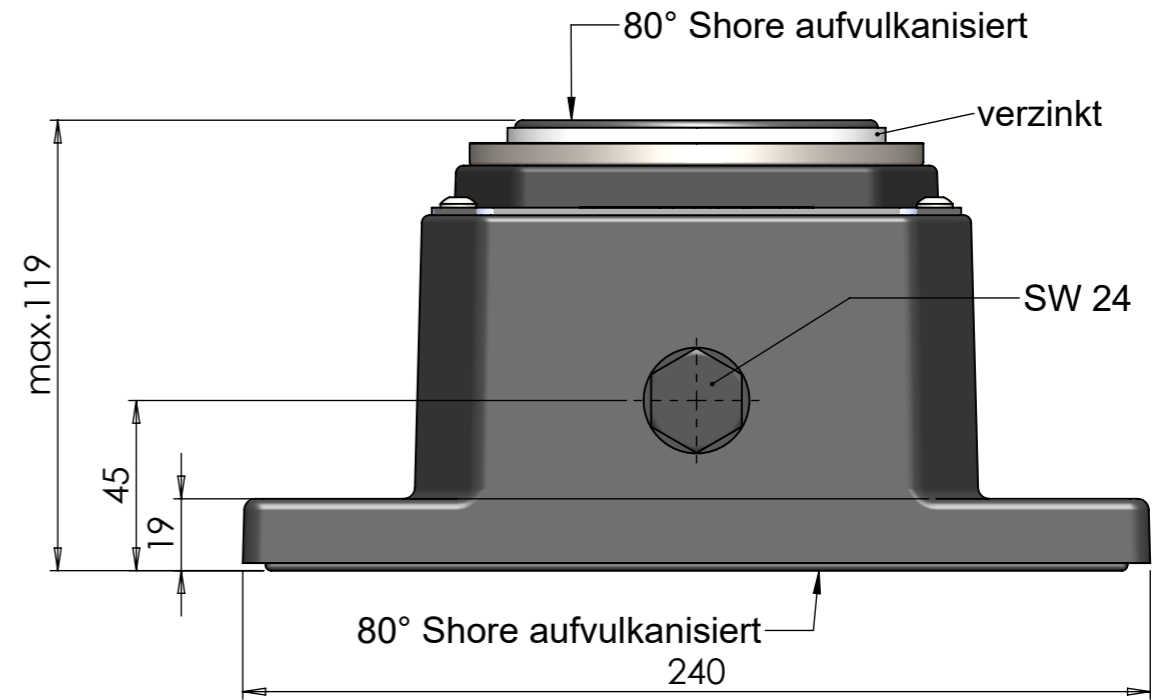
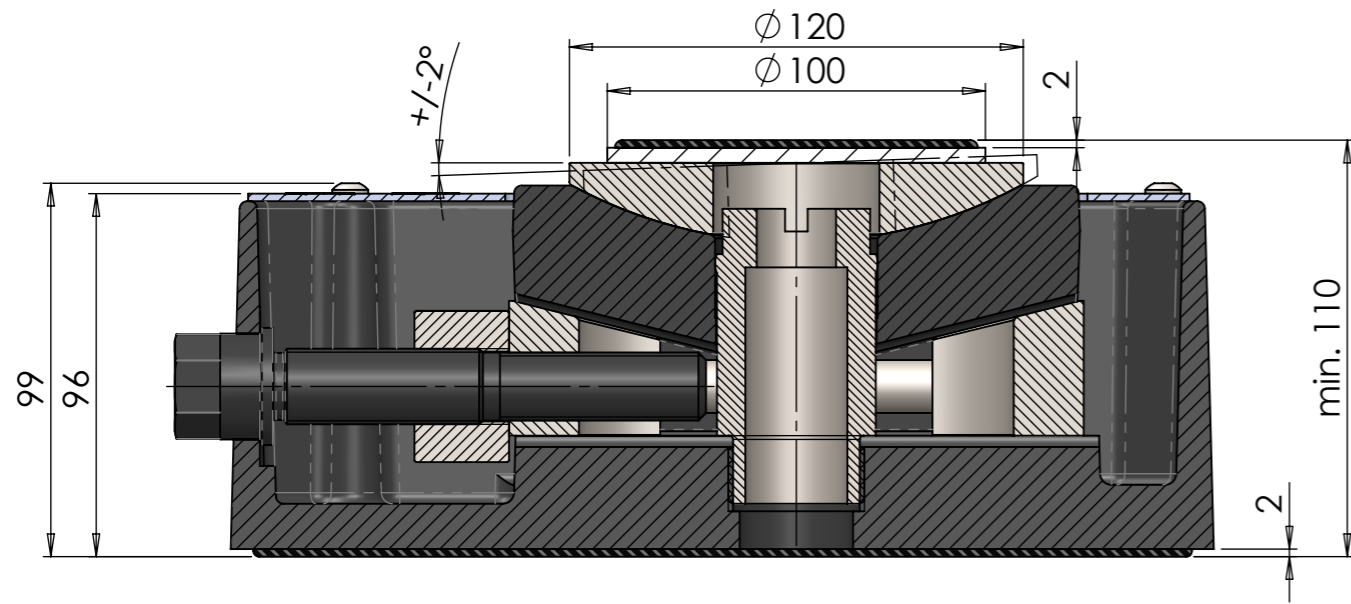


Weitergabe sowie Vervielfältigung dieser Zeichnung, Verwertung und Mitteilung seines Inhalts sind verboten, soweit nicht ausdrücklich gestattet. Zuwiderhandlungen verpflichten zu Schadenersatz. Alle Rechte für den Fall der Patent-, Gebrauchsmuster- oder Designeintragung vorbehalten.



Technische Daten	
Feinverstellung	9 mm
Verstellbelastung	max. 400 kN
Drehmoment an der Stellschraube	max. 200 Nm
Drehmoment an der Stellschraube für 10 kN	5 Nm
Schlüsselweite für Feinverstellung	24 mm
Höhenverstellung pro Umdrehung	0.375 mm
Gewicht	20.16 kg

Schutzvermerk nach DIN ISO 16016 beachten!		Bearbeitungsmasse ohne Toleranzangabe nach DIN ISO 2768-mK		Massstab: 1:2 Werkstoff: -		Gewicht (kg): 20.16 Format: A3	
		Benennung / Description					
		Schwerlastanker DKPK80-4					
		Zeichnungsnummer		Index		Blatt	
info@nivell.com www.nivell.com		3744-00		A4		1 von 2	