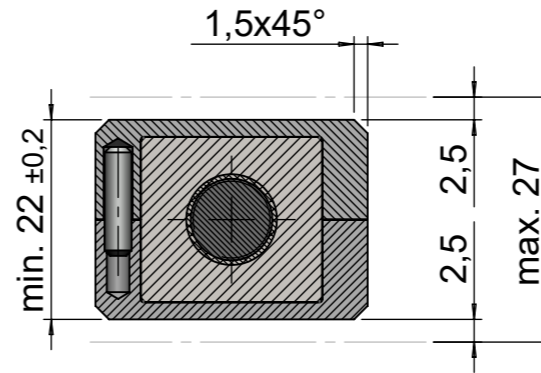
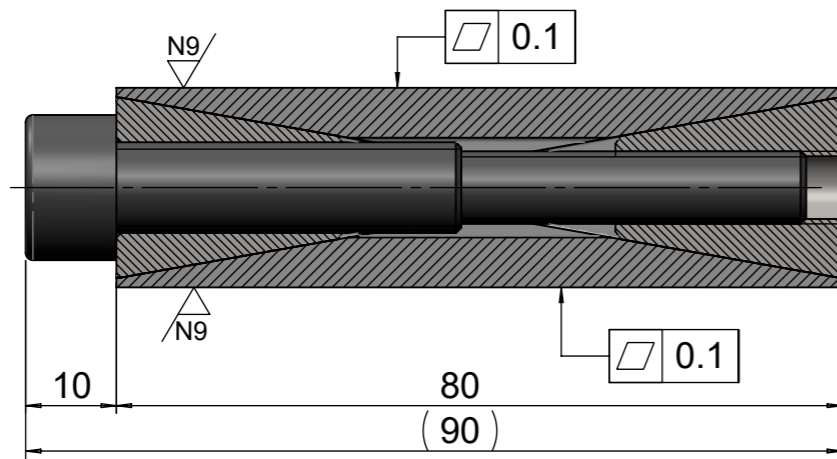
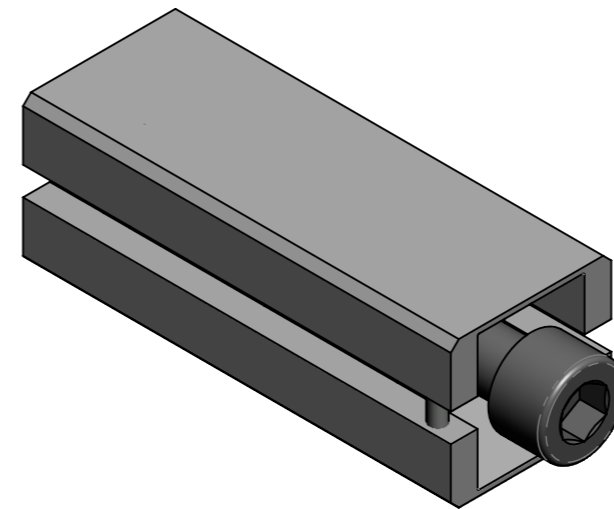
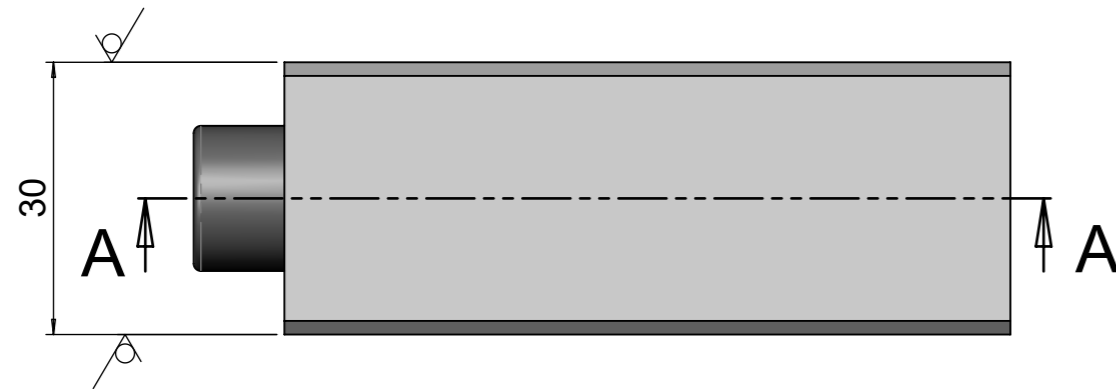
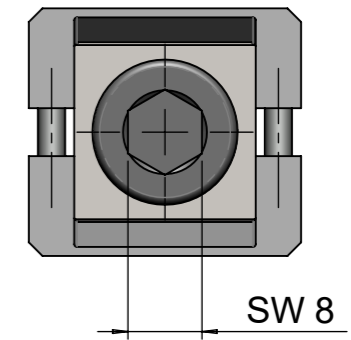
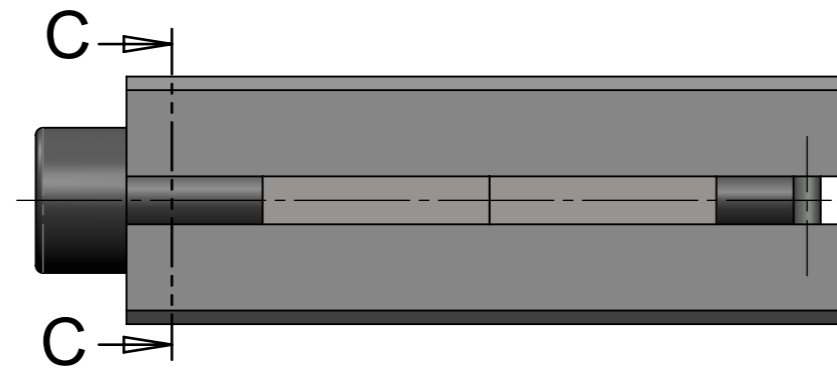
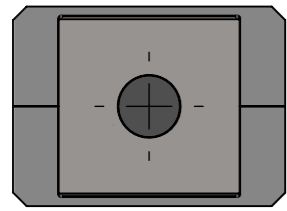
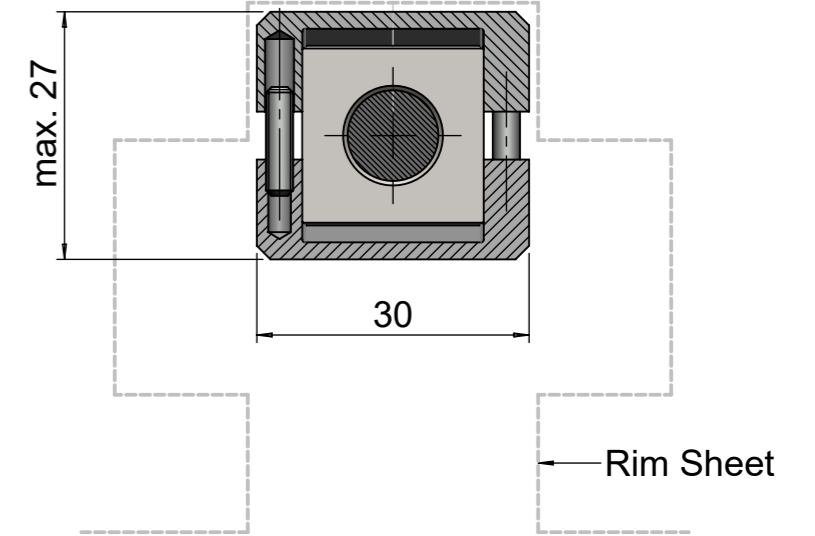


SCHNITT A-A



SCHNITT B-B

SCHNITT C-C



Technische Daten	
Feinverstellung	5 mm
Verstellbelastung	max. 70 kN
Drehmoment an der Stellschraube für 1 kN	0.8 Nm
Schlüsselweite für Feinverstellung	8 mm
Höhenverstellung pro Umdrehung	0.353 mm
Gewicht	0.393 kg

Bearbeitungsmasse ohne Toleranzangabe nach DIN ISO 2768-mK		Schutzvermerk nach DIN 34 beachten!		Massstab 1:2:1	Gewicht (kg):			
				Halbzeug:	Rohteil-Nr.:	Korrosionsschutz:		
Länge	Toleranz	Datum	Name	Benennung				
über 0,5-6	±0,1	Bearb. 28.07.10	STM	Stellkeil FK-2				
über 6-30	±0,2	Gepr. 26.08.18	P. Lang					
über 30-120	±0,3	Freiga. 26.08.18	P. Lang					
über 120-400	±0,5							
über 400-1000	±0,8							
über 1000-2000	±1,2							
über 2000-4000	±2,0			Zeichnungsnummer		Index		
		STM		1200-00		A4		
Originalgrösse der Zeichnung: A3		Ind.	Ønd.-Nr.	Datum	Name	Ursprung:	Ers. f.:	Ers. d.:

Nivell
 CH - 5620 Bremgarten
 Tel.: + 41 / 56 6482380
 Fax: + 41 / 56 6482381
 E-mail: info@nivell.com